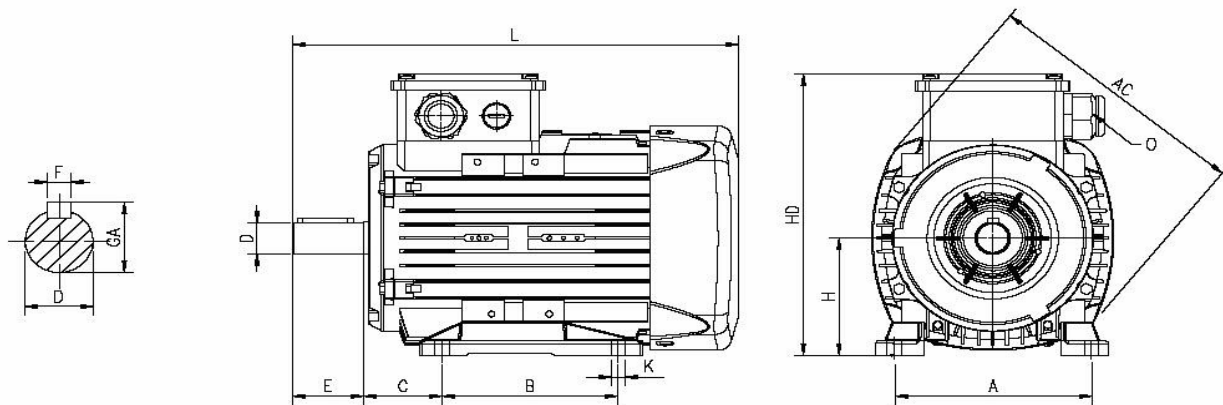


DIMENSIONS



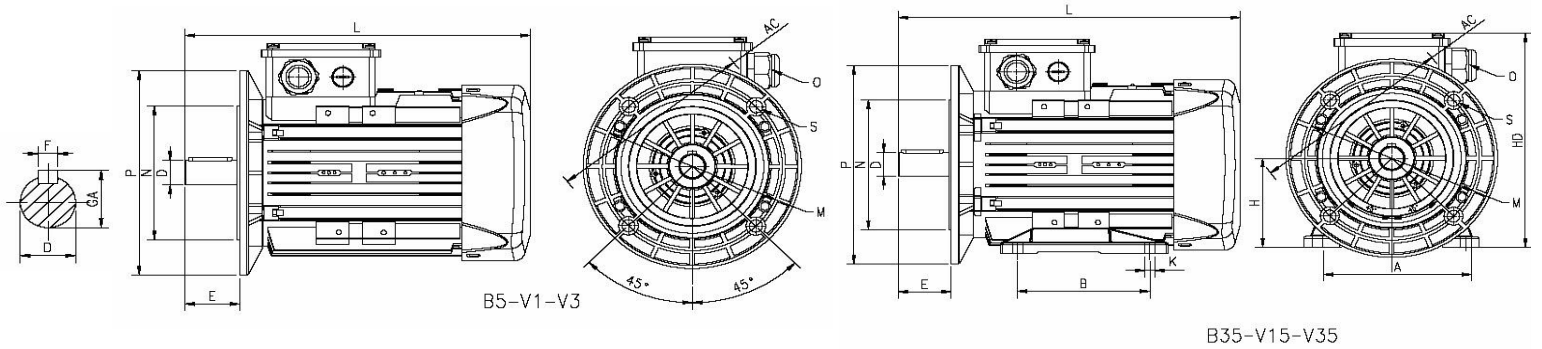
B3-B6-B7-B8-V5-V6

			Main Dimensions			Foot Mounted Motors						Shaft				Bearing		Seal	
Power (kW)	Number of Poles	Motor Type	AC	L	O	B	A	H	HD	K	C	D ⁽¹⁾	E	GA	F ⁽²⁾	Drive Side	Non drive Side	Drive Side	Non drive Side
0.25	4	Q2E 71M4B	138	252.5	1*M20	90	112	71	190	7	45	14	30	16	5	6202-2Z	6202-2Z	15*24*5	15*24*5
0.37	2	Q2E 71M2C	138	252.5	1*M20	90	112	71	190	7	45	14	30	16	5	6202-2Z	6202-2Z	15*24*5	15*24*5
	4	Q2E 71M4B	138	252.5	1*M20	90	112	71	190	7	45	14	30	16	5	6202-2Z	6202-2Z	15*24*5	15*24*5
0.55	2	Q2E 71M2D	138	252.5	1*M20	90	112	71	190	7	45	14	30	16	5	6202-2Z	6202-2Z	15*24*5	15*24*5
	4	Q2E 80M4B	158	283.5	1*M20	100	125	80	195	10	50	19	40	21.5	6	6204-2Z	6204-2Z	20*30*7	20*30*7
0.75	2	Q2E80M2B	158	283.5	1*M20	100	125	80	195	10	50	19	40	21.5	6	6204-2Z	6204-2Z	20*30*7	20*30*7
	4	Q2E80M4D	158	283.5	1*M20	100	125	80	195	10	50	19	40	21.5	6	6204-2Z	6204-2Z	20*30*7	20*30*7
	6	Q2E90L6C	193	316.5	1*M25	100	140	90	222	10	56	24	50	27	8	6305-2Z	6205-2Z	25*40*7	25*40*7
1.1	2	Q2E80M2D	158	283.5	1*M20	100	125	80	195	10	50	19	40	21.5	6	6204-2Z	6204-2Z	20*30*7	20*30*7
	4	Q2E80M4DE	158	283.5	1*M20	100	125	80	195	10	50	19	40	21.5	6	6204-2Z	6204-2Z	20*30*7	20*30*7
	4	Q2E90L4C	193	316.5	1*M25	100	140	90	222	10	56	24	50	27	8	6305-2Z	6205-2Z	25*40*7	25*40*7
	6	Q2E90L6D	193	344.5	1*M25	125	140	90	222	10	56	24	50	27	8	6305-2Z	6205-2Z	25*40*7	25*40*7
1.5	2	Q2E80M2DE	158	283.5	1*M20	100	125	80	195	10	50	19	40	21.5	6	6204-2Z	6204-2Z	20*30*7	20*30*7
	2	Q2E90L2C	193	316.5	1*M25	100	140	90	222	10	56	24	50	27	8	6305-2Z	6205-2Z	25*40*7	25*40*7
	4	Q2E90L4D	193	316.5	1*M25	125	140	90	222	10	56	24	50	27	8	6305-2Z	6205-2Z	25*40*7	25*40*7
	6	Q2E100L6D	217	352.0	1*M25	140	160	100	241	12	63	28	60	31	8	6306-2Z	6205-2Z	30*47*7	25*40*7
2.2	2	Q2E90L2D	193	316.5	1*M25	125	140	90	222	10	56	24	50	27	8	6305-2Z	6205-2Z	25*40*7	25*40*7
	4	Q2E90L4DE	193	344.5	1*M25	125	140	90	222	10	56	24	50	27	8	6305-2Z	6205-2Z	25*40*7	25*40*7
	4	Q2E100L4C	217	352.0	1*M25	140	160	100	241	12	63	28	60	31	8	6306-2Z	6205-2Z	30*47*7	25*40*7
	6	Q2E112M6C	232	395.5	2*M25	140	190	112	261	12	70	28	60	31	8	6306-2Z	6206-2Z	30*47*7	30*47*7
3	2	Q2E 90L2DE	193	316.5	1*M25	125	140	90	222	10	56	24	50	27	8	6305-2Z	6205-2Z	25*40*7	25*40*7
	2	Q2E100L2C	217	352.0	1*M25	140	160	100	241	12	63	28	60	31	8	6306-2Z	6205-2Z	30*47*7	25*40*7
	4	Q2E100L4D	217	352.0	1*M25	140	160	100	241	12	63	28	60	31	8	6306-2Z	6205-2Z	30*47*7	25*40*7
	6	Q2E132M6A	279	475.5	2*M32	140	216	132	314	12	89	38	80	41	10	6208-2Z	6208-2Z	40*62*10	40*62*10
4	2	Q2E 100L2DE	217	352.0	1*M25	140	160	100	241	12	63	28	60	31	8	6306-2Z	6205-2Z	30*47*7	25*40*7
	2	Q2E112M2C	232	395.5	2*M25	140	190	112	261	12	70	28	60	31	8	6306-2Z	6206-2Z	30*47*7	30*47*7
	4	Q2E112M4C	232	395.5	2*M25	140	190	112	261	12	70	28	60	31	8	6306-2Z	6206-2Z	30*47*7	30*47*7
	6	Q2E132M6B	279	475.5	2*M32	178	216	132	314	12	89	38	80	41	10	6208-2Z	6208-2Z	40*62*10	40*62*10

5.5	2	Q2E112M2CE	232	395.5	2*M25	140	190	112	261	12	70	28	60	31	8	6306-ZZ	6206-ZZ	30*47*7	30*47*7
	4	Q2E112M4D	232	395.5	2*M25	140	190	112	261	12	70	28	60	31	8	6306-ZZ	6206-ZZ	30*47*7	30*47*7
	2	Q2E132S2C	279	440.5	2*M32	140	216	132	314	12	89	38	80	41	10	6208-ZZ	6208-ZZ	40*62*10	40*62*10
	4	Q2E132M4B	279	475.5	2*M32	140	216	132	314	12	89	38	80	41	10	6208-ZZ	6208-ZZ	40*62*10	40*62*10
	6	Q2E132M6C	279	475.5	2*M32	178	216	132	314	12	89	38	80	41	10	6208-ZZ	6208-ZZ	40*62*10	40*62*10
7.5	2	Q2E132M2A	279	475.5	2*M32	140	216	132	314	12	89	38	80	41	10	6208-ZZ	6208-ZZ	40*62*10	40*62*10
	4	Q2E132M4C	279	475.5	2*M32	178	216	132	314	12	89	38	80	41	10	6208-ZZ	6208-ZZ	40*62*10	40*62*10
	6	Q2E160M6B	302	576	2*M32	210	254	160	360	15	108	42	110	45	12	6309-ZZ	6209-ZZ	45*72*10	45*72*10
11	2	Q2E 132M2AE	279	475.5	2*M32	140	216	132	314	12	89	38	80	41	10	6208-ZZ	6208-ZZ	40*62*10	40*62*10
	2	Q2E160M2B	302	576	2*M32	210	254	160	360	15	108	42	110	45	12	6309-ZZ	6209-ZZ	45*72*10	45*72*10
	4	Q2E160M4B	302	576	2*M32	210	254	160	360	15	108	42	110	45	12	6309-ZZ	6209-ZZ	45*72*10	45*72*10
	6	Q2E160L6B	302	576	2*M32	254	254	160	360	15	108	42	110	45	12	6309-ZZ	6209-ZZ	45*72*10	45*72*10
15	2	Q2E160L2A	302	576	2*M32	210	254	160	360	15	108	42	110	45	12	6309-ZZ	6209-ZZ	45*72*10	45*72*10
	4	Q2E160L4A	302	576	2*M32	254	254	160	360	15	108	42	110	45	12	6309-ZZ	6209-ZZ	45*72*10	45*72*10
	6	Q2E180L6A	370	629	2*M40	279	279	180	428	15	121	48	110	51.5	14	6310-ZZ	6310-ZZ	50*80*10	50*80*10
18.5	2	Q2E160L2C	302	576	2*M32	254	254	160	360	15	108	42	110	45	12	6309-ZZ	6209-ZZ	45*72*10	45*72*10
	4	Q2E180M4B	370	629	2*M40	241	279	180	428	15	121	48	110	51.5	14	6310-ZZ	6310-ZZ	50*80*10	50*80*10
	6	Q2E200L6B	415	665	2*M50	305	318	200	461	19	133	55	110	59	16	6312-ZZ	6312-ZZ	60*90*10	60*90*10
22	2	Q2E 160L2D	302	576	2*M32	210	254	160	360	15	108	42	110	45	12	6309-ZZ	6209-ZZ	45*72*10	45*72*10
	2	Q2E180M2A	370	629	2*M40	241	279	180	428	15	121	48	110	51.5	14	6310-ZZ	6310-ZZ	50*80*10	50*80*10
	4	Q2E180L4B	370	629	2*M40	279	279	180	428	15	121	48	110	51.5	14	6310-ZZ	6310-ZZ	50*80*10	50*80*10
	6	Q2E200L6C	415	665	2*M50	305	318	200	461	19	133	55	110	59	16	6312-ZZ	6312-ZZ	60*90*10	60*90*10
30	2	Q2E200L2B	415	665	2*M50	305	318	200	461	19	133	55	110	59	16	6312-ZZ	6312-ZZ	60*90*10	60*90*10
	4	Q2E200L4D	415	665	2*M50	305	318	200	461	19	133	55	110	59	16	6312-ZZ	6312-ZZ	60*90*10	60*90*10
	6	Q2E225M6B	456	765	2*M50	311	356	225	504	19	149	60	140	64	18	6313-ZZ	6313-ZZ	65*100*13	65*100*13
37	2	Q2E200L2C	415	665	2*M50	305	318	200	461	19	133	55	110	59	16	6312-ZZ	6312-ZZ	60*90*10	60*90*10
	4	Q2E225M4C	456	765	2*M50	286	356	225	504	19	149	60	140	64	18	6313-ZZ	6313-ZZ	65*100*13	65*100*13
45	2	Q2E225M2B	456	735	2*M50	311	356	225	504	19	149	55	110	59	16	6313-ZZ	6313-ZZ	65*100*13	65*100*13
	4	Q2E225M4D	456	765	2*M50	311	356	225	504	19	149	60	140	64	18	6313-ZZ	6313-ZZ	65*100*13	65*100*13
55	2	Q2E250M2A																	
	4	Q2E250M4C																	
75	2	Q1E280M2A																	
	4	Q1E280M4A																	
90	4	Q1E280M2B																	
	4	Q1E280M4B																	

- (1) Tolerance DIN EN 50347 "j6" up to 28mm, "k6" above 28mm
(2) According to DIN 6885

DIMENSIONS



B5-V1-V3

B35-V15-V35

Power (kW)	Number of Poles	Motor Type	Main Dimensions			Foot Mounted Motors				Shaft				Bearing		Seal		Flange (FA) (B5)					
			AC	L	O	B	A	H	HD	K	D ⁽¹⁾	E	GA	F ⁽²⁾	Drive Side	Non drive Side	Drive Side	Non drive Side	P	N ⁽³⁾	M	R	S
0.25	4	Q2E 71M4B	138	252.5	1*M20	90	112	71	190	7	14	30	16	5	6202-2Z	6202-2Z	15*24*5	15*24*5	160	110	130	0	10
0.37	2	Q2E 71M2C	138	252.5	1*M20	90	112	71	190	7	14	30	16	5	6202-2Z	6202-2Z	15*24*5	15*24*5	160	110	130	0	10
	4	Q2E 71M4B	138	252.5	1*M20	90	112	71	190	7	14	30	16	5	6202-2Z	6202-2Z	15*24*5	15*24*5	160	110	130	0	10
0.55	2	Q2E 71M2D	138	252.5	1*M20	90	112	71	190	7	14	30	16	5	6202-2Z	6202-2Z	15*24*5	15*24*5	160	110	130	0	10
	4	Q2E 80M4B	158	283.5	1*M20	100	125	80	195	10	19	40	21.5	6	6204-2Z	6204-2Z	20*30*7	20*30*7	200	130	165	0	12
0.75	2	Q2E80M2B	158	283.5	1*M20	100	125	80	195	10	19	40	21.5	6	6204-2Z	6204-2Z	20*30*7	20*30*7	200	130	165	0	12
	4	Q2E80M4D	158	283.5	1*M20	100	125	80	195	10	19	40	21.5	6	6204-2Z	6204-2Z	20*30*7	20*30*7	200	130	165	0	12
	6	Q2E90L6C	193	316.5	1*M25	100	140	90	222	10	24	50	27	8	6305-2Z	6205-2Z	25*40*7	25*40*7	200	130	165	0	12
1.1	2	Q2E80M2D	158	283.5	1*M20	100	125	80	195	10	19	40	21.5	6	6204-2Z	6204-2Z	20*30*7	20*30*7	200	130	165	0	12
	4	Q2E80M4DE	158	283.5	1*M20	100	125	80	195	10	19	40	21.5	6	6204-2Z	6204-2Z	20*30*7	20*30*7	200	130	165	0	12
	4	Q2E90L4C	193	316.5	1*M25	100	140	90	222	10	24	50	27	8	6305-2Z	6205-2Z	25*40*7	25*40*7	200	130	165	0	12
1.5	6	Q2E90L6D	193	344.5	1*M25	125	140	90	222	10	24	50	27	8	6305-2Z	6205-2Z	25*40*7	25*40*7	200	130	165	0	12
	2	Q2E80M2DE	158	283.5	1*M20	100	125	80	195	10	19	40	21.5	6	6204-2Z	6204-2Z	20*30*7	20*30*7	200	130	165	0	12
	2	Q2E90L2C	193	316.5	1*M25	100	140	90	222	10	24	50	27	8	6305-2Z	6205-2Z	25*40*7	25*40*7	200	130	165	0	12
	4	Q2E90L4D	193	316.5	1*M25	125	140	90	222	10	24	50	27	8	6305-2Z	6205-2Z	25*40*7	25*40*7	200	130	165	0	12
2.2	6	Q2E100L6D	217	352.0	1*M25	140	160	100	241	12	28	60	31	8	6306-2Z	6205-2Z	30*47*7	25*40*7	250	180	215	0	15
	2	Q2E90L2D	193	316.5	1*M25	125	140	90	222	10	24	50	27	8	6305-2Z	6205-2Z	25*40*7	25*40*7	200	130	165	0	12
	4	Q2E90L4DE	193	344.5	1*M25	125	140	90	222	10	24	50	27	8	6305-2Z	6205-2Z	25*40*7	25*40*7	200	130	165	0	12
	4	Q2E100L4C	217	352.0	1*M25	140	160	100	241	12	28	60	31	8	6306-2Z	6205-2Z	30*47*7	25*40*7	250	180	215	0	15
3	6	Q2E112M6C	232	395.5	2*M25	140	190	112	261	12	28	60	31	8	6306-2Z	6206-2Z	30*47*7	30*47*7	250	180	215	0	15
	2	Q2E 90L2DE	193	316.5	1*M25	125	140	90	222	10	24	50	27	8	6305-2Z	6205-2Z	25*40*7	25*40*7	200	130	165	0	12
	2	Q2E100L2C	217	352.0	1*M25	140	160	100	241	12	28	60	31	8	6306-2Z	6205-2Z	30*47*7	25*40*7	250	180	215	0	15
	4	Q2E100L4D	217	352.0	1*M25	140	160	100	241	12	28	60	31	8	6306-2Z	6205-2Z	30*47*7	25*40*7	250	180	215	0	15
4	6	Q2E132M6A	279	475.5	2*M32	140	216	132	314	12	38	80	41	10	6208-2Z	6208-2Z	40*62*10	40*62*10	300	230	265	0	15
	2	Q2E 100L2DE	217	352.0	1*M25	140	160	100	241	12	28	60	31	8	6306-2Z	6205-2Z	30*47*7	25*40*7	250	180	215	0	15
	2	Q2E112M2C	232	395.5	2*M25	140	190	112	261	12	28	60	31	8	6306-2Z	6206-2Z	30*47*7	30*47*7	250	180	215	0	15
	4	Q2E112M4C	232	395.5	2*M25	140	190	112	261	12	28	60	31	8	6306-2Z	6206-2Z	30*47*7	30*47*7	250	180	215	0	15
5.5	6	Q2E132M6B	279	475.5	2*M32	178	216	132	314	12	38	80	41	10	6208-2Z	6208-2Z	40*62*10	40*62*10	300	230	265	0	15
	2	Q2E112M2CE	232	395.5	2*M25	140	190	112	261	12	28	60	31	8	6306-2Z	6206-2Z	30*47*7	30*47*7	250	180	215	0	15
	4	Q2E112M4D	232	395.5	2*M25	140	190	112	261	12	28	60	31	8	6306-2Z	6206-2Z	30*47*7	30*47*7	250	180	215	0	15
	2	Q2E132S2C	279	440.5	2*M32	140	216	132	314	12	38	80	41	10	6208-2Z	6208-2Z	40*62*10	40*62*10	300	230	265	0	15
7.5	4	Q2E132M4B	279	475.5	2*M32	140	216	132	314	12	38	80	41	10	6208-2Z	6208-2Z	40*62*10	40*62*10	300	230	265	0	15
	6	Q2E132M6C	279	475.5	2*M32	178	216	132	314	12	38	80	41	10	6208-2Z	6208-2Z	40*62*10	40*62*10	300	230	265	0	15
	2	Q2E132M2A	279	475.5	2*M32	140	216	132	314	12	38	80	41	10	6208-2Z	6208-2Z	40*62*10	40*62*10	300	230	265	0	15
7.5	4	Q2E132M4C	279	475.5	2*M32	178	216	132	314	12	38	80	41	10	6208-2Z	6208-2Z	40*62*10	40*62*10	300	230	265	0	15
	6	Q2E160M6B	302	576	2*M32	210	254	160	360	15	42	110	45	12	6309-2Z	6209-2Z	45*72*10	45*72*10	350	250	300	0	19

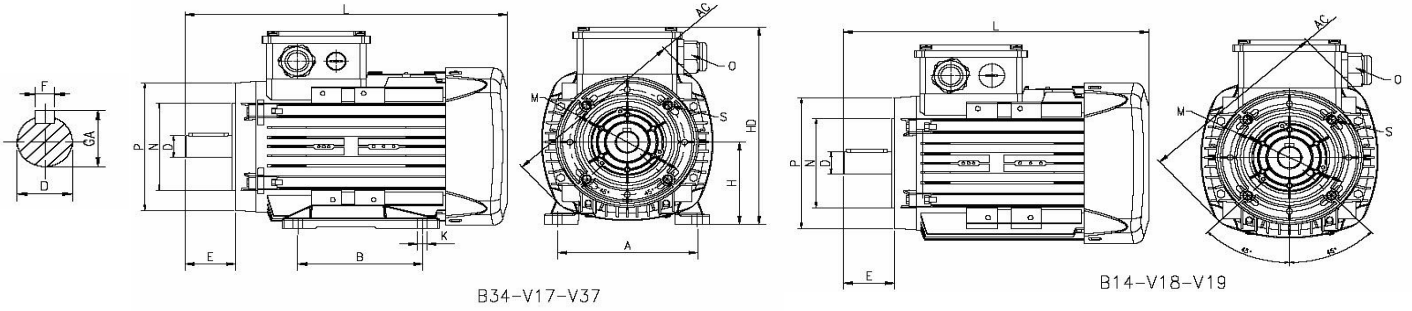
11	2	Q2E 132M2AE	279	475.5	2*M32	140	216	132	314	12	38	80	41	10	6208-2Z	6208-2Z	40*62*10	40*62*10	300	230	265	0	15	
	2	Q2E160M2B	302	576	2*M32	210	254	160	360	15	42	110	45	12	6309-2Z	6209-2Z	45*72*10	45*72*10	350	250	300	0	19	
	4	Q2E160M4B	302	576	2*M32	210	254	160	360	15	42	110	45	12	6309-2Z	6209-2Z	45*72*10	45*72*10	350	250	300	0	19	
	6	Q2E160L6B	302	576	2*M32	254	254	160	360	15	42	110	45	12	6309-2Z	6209-2Z	45*72*10	45*72*10	350	250	300	0	19	
15	2	Q2E160L2A	302	576	2*M32	210	254	160	360	15	42	110	45	12	6309-2Z	6209-2Z	45*72*10	45*72*10	350	250	300	0	19	
	4	Q2E160L4A	302	576	2*M32	254	254	160	360	15	42	110	45	12	6309-2Z	6209-2Z	45*72*10	45*72*10	350	250	300	0	19	
	6	Q2E180L6A	370	629	2*M40	279	279	180	428	15	48	110	51.5	14	6310-2Z	6310-2Z	50*80*10	50*80*10	350	250	300	0	19	
18.5	2	Q2E160L2C	302	576	2*M32	254	254	160	360	15	42	110	45	12	6309-2Z	6209-2Z	45*72*10	45*72*10	350	250	300	0	19	
	4	Q2E180M4B	370	629	2*M40	241	279	180	428	15	48	110	51.5	14	6310-2Z	6310-2Z	50*80*10	50*80*10	350	250	300	0	19	
	6	Q2E200L6B	415	665	2*M50	305	318	200	461	19	55	110	59	16	6312-2Z	6312-2Z	60*90*10	60*90*10	400	300	350	0	19	
22	2	Q2E 160L2D	302	576	2*M32	210	254	160	360	15	42	110	45	12	6309-2Z	6209-2Z	45*72*10	45*72*10	350	250	300	0	19	
	2	Q2E180M2A	370	629	2*M40	241	279	180	428	15	48	110	51.5	14	6310-2Z	6310-2Z	50*80*10	50*80*10	350	250	300	0	19	
	4	Q2E180L4B	370	629	2*M40	279	279	180	428	15	48	110	51.5	14	6310-2Z	6310-2Z	50*80*10	50*80*10	350	250	300	0	19	
	6	Q2E200L6C	415	665	2*M50	305	318	200	461	19	55	110	59	16	6312-2Z	6312-2Z	60*90*10	60*90*10	400	300	350	0	19	
30	2	Q2E200L2B	415	665	2*M50	305	318	200	461	19	55	110	59	16	6312-2Z	6312-2Z	60*90*10	60*90*10	400	300	350	0	19	
	4	Q2E200L4D	415	665	2*M50	305	318	200	461	19	55	110	59	16	6312-2Z	6312-2Z	60*90*10	60*90*10	400	300	350	0	19	
	6	Q2E225M6B	456	765	2*M50	311	356	225	504	19	60	140	64	18	6313-2Z	6313-2Z	65*100*13	65*100*13	450	350	400	0	19	
37	2	Q2E200L2C	415	665	2*M50	305	318	200	461	19	55	110	59	16	6312-2Z	6312-2Z	60*90*10	60*90*10	400	300	350	0	19	
	4	Q2E225M4C	456	765	2*M50	286	356	225	504	19	60	140	64	18	6313-2Z	6313-2Z	65*100*13	65*100*13	450	350	400	0	19	
45	2	Q2E225M2B	456	735	2*M50	311	356	225	504	19	55	110	59	16	6313-2Z	6313-2Z	65*100*13	65*100*13	450	350	400	0	19	
	4	Q2E225M4D	456	765	2*M50	311	356	225	504	19	60	140	64	18	6313-2Z	6313-2Z	65*100*13	65*100*13	450	350	400	0	19	
55	2	Q2E250M2A																						
	4	Q2E250M4C																						
75	2	Q1E280M2A																						
	4	Q1E280M4A																						
90	4	Q1E280M2B																						
	4	Q1E280M4B																						

(1) Tolerance DIN EN 50347 "j6" up to 28mm, "k6" above 28mm

(2) According to DIN 6885

(3) Tolerance DIN EN 50347 "j6"

DIMENSIONS



			Main Dimensions			Foot Mounted Motors					Shaft				Bearing		Seal		Flange (FC) (B14a)				
Power (kW)	Number of Poles	Motor Type	AC	L	O	B	A	H	HD	K	D ⁽¹⁾	E	GA	F ⁽²⁾	Drive Side	Non drive Side	Drive Side	Non drive Side	P	N ⁽³⁾	M	R	S
0.25	4	Q2E 71M4B	138	252.5	1*M20	90	112	71	190	7	14	30	16	5	6202-2Z	6202-2Z	15*24*5	15*24*5	105	70	85	0	M6
	2	Q2E 71M2C	138	252.5	1*M20	90	112	71	190	7	14	30	16	5	6202-2Z	6202-2Z	15*24*5	15*24*5	105	70	85	0	M6
0.37	4	Q2E 71M4B	138	252.5	1*M20	90	112	71	190	7	14	30	16	5	6202-2Z	6202-2Z	15*24*5	15*24*5	105	70	85	0	M6
	2	Q2E 71M2D	138	252.5	1*M20	90	112	71	190	7	14	30	16	5	6202-2Z	6202-2Z	15*24*5	15*24*5	105	70	85	0	M6
0.55	4	Q2E 80M4B	158	283.5	1*M20	100	125	80	195	10	19	40	21.5	6	6204-2Z	6204-2Z	20*30*7	20*30*7	120	80	100	0	M6
	2	Q2E80M2B	158	283.5	1*M20	100	125	80	195	10	19	40	21.5	6	6204-2Z	6204-2Z	20*30*7	20*30*7	120	80	100	0	M6
0.75	4	Q2E80M4D	158	283.5	1*M20	100	125	80	195	10	19	40	21.5	6	6204-2Z	6204-2Z	20*30*7	20*30*7	120	80	100	0	M6
	6	Q2E90L6C	193	316.5	1*M25	100	140	90	222	10	24	50	27	8	6305-2Z	6205-2Z	25*40*7	25*40*7	140	95	115	0	M8
	2	Q2E80M2D	158	283.5	1*M20	100	125	80	195	10	19	40	21.5	6	6204-2Z	6204-2Z	20*30*7	20*30*7	120	80	100	0	M6
1.1	4	Q2E80M4DE	158	283.5	1*M20	100	125	80	195	10	19	40	21.5	6	6204-2Z	6204-2Z	20*30*7	20*30*7	120	80	100	0	M6
	4	Q2E90L4C	193	316.5	1*M25	100	140	90	222	10	24	50	27	8	6305-2Z	6205-2Z	25*40*7	25*40*7	140	95	115	0	M8
	6	Q2E90L6D	193	344.5	1*M25	125	140	90	222	10	24	50	27	8	6305-2Z	6205-2Z	25*40*7	25*40*7	140	95	115	0	M8
	2	Q2E80M2DE	158	283.5	1*M20	100	125	80	195	10	19	40	21.5	6	6204-2Z	6204-2Z	20*30*7	20*30*7	120	80	100	0	M6
1.5	2	Q2E90L2C	193	316.5	1*M25	100	140	90	222	10	24	50	27	8	6305-2Z	6205-2Z	25*40*7	25*40*7	140	95	115	0	M8
	4	Q2E90L4D	193	316.5	1*M25	125	140	90	222	10	24	50	27	8	6305-2Z	6205-2Z	25*40*7	25*40*7	140	95	115	0	M8
	6	Q2E100L6D	217	352.0	1*M25	140	160	100	241	12	28	60	31	8	6306-2Z	6205-2Z	30*47*7	25*40*7	160	110	130	0	M8
2.2	2	Q2E90L2D	193	316.5	1*M25	125	140	90	222	10	24	50	27	8	6305-2Z	6205-2Z	25*40*7	25*40*7	140	95	115	0	M8
	4	Q2E90L4DE	193	344.5	1*M25	125	140	90	222	10	24	50	27	8	6305-2Z	6205-2Z	25*40*7	25*40*7	140	95	115	0	M8
	4	Q2E100L4C	217	352.0	1*M25	140	160	100	241	12	28	60	31	8	6306-2Z	6205-2Z	30*47*7	25*40*7	160	110	130	0	M8
	6	Q2E112M6C	232	395.5	2*M25	140	190	112	261	12	28	60	31	8	6306-2Z	6206-2Z	30*47*7	30*47*7	160	110	130	0	M8
3	2	Q2E 90L2DE	193	316.5	1*M25	125	140	90	222	10	24	50	27	8	6305-2Z	6205-2Z	25*40*7	25*40*7	140	95	115	0	M8
	2	Q2E100L2C	217	352.0	1*M25	140	160	100	241	12	28	60	31	8	6306-2Z	6205-2Z	30*47*7	25*40*7	160	110	130	0	M8
	4	Q2E100L4D	217	352.0	1*M25	140	160	100	241	12	28	60	31	8	6306-2Z	6205-2Z	30*47*7	25*40*7	160	110	130	0	M8
	6	Q2E132M6A	279	475.5	2*M32	140	216	132	314	12	38	80	41	10	6208-2Z	6208-2Z	40*62*10	40*62*10	200	130	165	0	M10
4	2	Q2E 100L2DE	217	352.0	1*M25	140	160	100	241	12	28	60	31	8	6306-2Z	6205-2Z	30*47*7	25*40*7	160	110	130	0	M8
	2	Q2E112M2C	232	395.5	2*M25	140	190	112	261	12	28	60	31	8	6306-2Z	6206-2Z	30*47*7	30*47*7	160	110	130	0	M8
	4	Q2E112M4C	232	395.5	2*M25	140	190	112	261	12	28	60	31	8	6306-2Z	6206-2Z	30*47*7	30*47*7	160	110	130	0	M8
	6	Q2E132M6B	279	475.5	2*M32	178	216	132	314	12	38	80	41	10	6208-2Z	6208-2Z	40*62*10	40*62*10	200	130	165	0	M10
5.5	2	Q2E112M2CE	232	395.5	2*M25	140	190	112	261	12	28	60	31	8	6306-2Z	6206-2Z	30*47*7	30*47*7	160	110	130	0	M8
	4	Q2E112M4D	232	395.5	2*M25	140	190	112	261	12	28	60	31	8	6306-2Z	6206-2Z	30*47*7	30*47*7	160	110	130	0	M8
	2	Q2E132S2C	279	440.5	2*M32	140	216	132	314	12	38	80	41	10	6208-2Z	6208-2Z	40*62*10	40*62*10	200	130	165	0	M10
	4	Q2E132M4B	279	475.5	2*M32	140	216	132	314	12	38	80	41	10	6208-2Z	6208-2Z	40*62*10	40*62*10	200	130	165	0	M10
	6	Q2E132M6C	279	475.5	2*M32	178	216	132	314	12	38	80	41	10	6208-2Z	6208-2Z	40*62*10	40*62*10	200	130	165	0	M10
7.5	2	Q2E132M2A	279	475.5	2*M32	140	216	132	314	12	38	80	41	10	6208-2Z	6208-2Z	40*62*10	40*62*10	200	130	165	0	M10
	4	Q2E132M4C	279	475.5	2*M32	178	216	132	314	12	38	80	41	10	6208-2Z	6208-2Z	40*62*10	40*62*10	200	130	165	0	M10
11	2	Q2E132M2AE	279	475.5	2*M32	140	216	132	314	12	38	80	41	10	6208-2Z	6208-2Z	40*62*10	40*62*10	200	130	165	0	M10

(1) Tolerance DIN EN 50347 "j6" up to 28mm, "k6" above 28mm

(2) According to DIN 6885

(3) Tolerance DIN EN 50347 "j6"