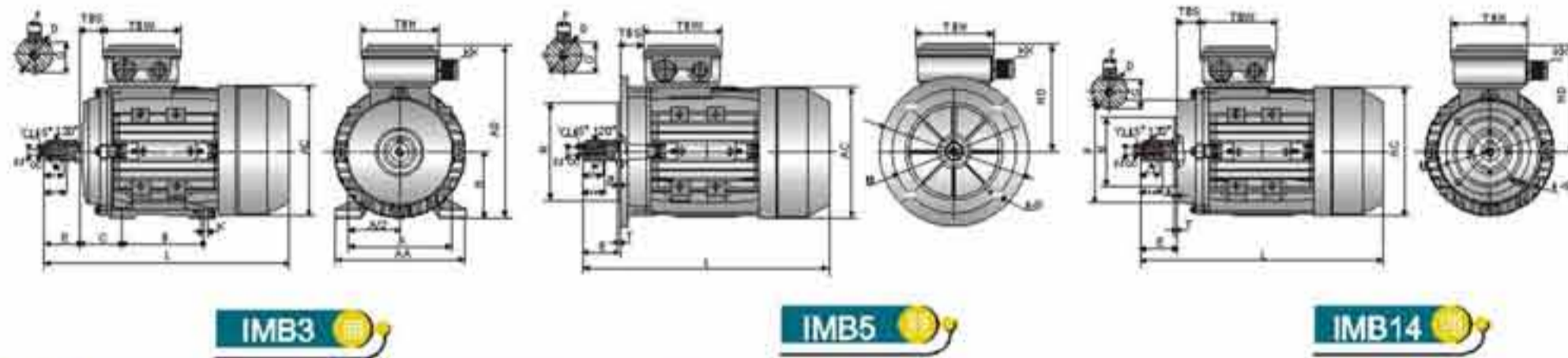




# Zone2/22 Dimensional data



Standard Design =  
Zone 2 EXN 3G T3.  
Zone 22 EXTD 3D T3



## Overall & Installation Dimensions

B3

FRAME	H	A	B	C	D	E	F	G	K	AA	AD	AC	L	L <sub>tot</sub> *	IK	TBS	TBW	TBH	SS	XX	ZZ	CC	Y
56	56	90	71	38	φ9	20	3	7.2	5.8x8.8	110	156	φ117	196	232	1-M16X1.5	14	88	88	M3	9	12	2.5	0.5
63	63	100	80	40	φ11	23	4	8.5	7x10	120	171	φ130	220	258	1-M16X1.5	14	94	94	M4	10	14	3.3	0.8
71**	71	112	90	45	φ14	30	5	11	7x10	132	186	φ147	241(256)	282(296)	1-M20X1.5	20	94	94	M5	12	17	4.2	0.8
80	80	125	100	50	φ19	40	6	15.5	10x13	160	213	φ163	280	339	1-M20X1.5	27	105	105	M6	16	21	5	1
90S	90	140	100	58	φ24	50	8	20	10x13	175	229	φ183	312	381	1-M20X1.5	30	105	105	M8	19	25	6.8	1
90L1/L2	90	140	125	58	φ24	50	8	20	10x13	175	229	φ183	337/367	386/416	1-M20X1.5	30	105	105	M8	19	25	6.8	1
100**	100	160	140	63	φ28	60	8	24	12x15	198	252	φ205	369(387)	425(443)	2-M20X1.5	26	105	105	M10	22	30	8.5	1.5
112	112	190	140	70	φ28	60	8	24	12x15	220	279	φ229	395	483	2-M25X1.5	32	112	112	M10	22	30	8.5	1.5
132S	132	216	140	89	φ38	80	10	33	12x15	252	318	φ265	437	497	2-M25X1.5	38	112	112	M12	28	37	10.2	1.5
132M/L	132	216	178	89	φ38	80	10	33	12x15	252	318	φ265	475/501	535/561	2-M25X1.5	38	112	112	M12	28	37	10.2	1.5
160M/L	160	254	210/254	108	φ42	110	12	37	15x19	290	394	φ325	640	697	2-M32X1.5	64	143	143	M16	36	45	14.2	2
180M/L	180	278	241/279	121	φ48	110	14	42.5	15x25	340		φ368	730		2-M32X1.5	73	190	190	M16	36	45	14.2	2
200L	200	318	305	133	φ55	110	16	49	19x29	390		φ368	745		2-M40X1.5	85	190	190	M20	42	53	17.5	2

## B5 Overall & Installation Dimensions

FRAME	B5						B5R						D	E	F	G	IK	AC	HD	L	L <sub>tot</sub> *	TBS	TBW	TBH	SS	XX	ZZ	CC	Y
	M	N	P	T	S	R	M	N	P	T	S	R																	
56	φ100	φ80	φ120	30	φ7	0							φ9	20	3	7.2	1-M16X1.5	φ117	100	196	232	14	88	88	M6	9	12	2.5	0.5
63	φ115	φ95	φ140	30	φ10	0							φ11	23	4	8.5	1-M16X1.5	φ130	108	220	258	14	94	94	M4	10	14	3.3	0.8
71**	φ130	φ110	φ180	35	φ10	0	φ115	φ95	φ140	35	φ10	0	φ14	30	5	11	1-M20X1.5	φ147	115	241(256)	282(296)	20	94	94	M5	12	17	4.2	0.8
80	φ165	φ130	φ200	35	φ12	0	φ130	φ110	φ160	35	φ10	0	φ19	40	6	15.5	1-M20X1.5	φ163	133	290	339	27	105	105	M6	16	21	5	1
90S	φ165	φ130	φ200	35	φ12	0	φ130	φ110	φ160	35	φ10	0	φ24	50	8	20	1-M20X1.5	φ183	139	312	361	30	105	105	M8	19	25	6.8	1
90L1/L2	φ165	φ130	φ200	35	φ12	0	φ130	φ110	φ160	35	φ10	0	φ24	50	8	20	1-M20X1.5	φ183	139	337/367	386/416	30	105	105	M8	19	25	6.8	1
100**	φ215	φ180	φ250	40	φ15	0	φ165	φ130	φ200	40	φ12	0	φ28	60	8	24	2-M20X1.5	φ205	152	369(387)	425(443)	26	105	105	M10	22	30	8.5	1.5
112	φ215	φ180	φ250	40	φ15	0	φ165	φ130	φ200	40	φ12	0	φ28	60	8	24	2-M25X1.5	φ229	167	395	463	32	112	112	M10	22	30	8.5	1.5
132S	φ265	φ230	φ300	40	φ15	0	φ215	φ180	φ250	40	φ15	0	φ38	80	10	33	2-M25X1.5	φ265	186	437	497	38	112	112	M12	28	37	10.2	1.5
132ML	φ265	φ230	φ300	40	φ15	0	φ215	φ180	φ250	40	φ15	0	φ38	80	10	33	2-M25X1.5	φ265	186	475/501	535/561	38	112	112	M12	28	37	10.2	1.5
160ML	φ300	φ250	φ360	50	φ19	0							φ42	110	12	37	2-M32X1.5	φ325	224	640	697	64	143	143	M16	36	45	14.2	2
180ML	φ300	φ250	φ360	50	φ19	0							φ48	110	14	42.5	2-M32X1.5	φ368	260	730		73	190	190	M16	36	45	14.2	2
200L	φ350	φ300	φ400	50	φ19	0							φ55	110	16	49	2-M40X1.5	φ368	260	745		85	190	190	M20	42	53	17.5	2

## B14 Overall & Installation Dimensions

FRAME	B14						B14B						D	E	F	G	IK	AC	HD	L	L <sub>tot</sub> *	TBS	TBW	TBH	SS	XX	ZZ	CC	Y	
	M	N	P	T	R	S	M	N	P	T	R	S																		
56	φ65	φ50	φ80	2.5	0	M5							φ9	20	3	7.2	1-M16X1.5	φ117	100	196	232	14	88	88	M3	9	12	2.5	0.5	
63	φ75	φ60	φ90	2.5	0	M5	φ100	φ80	φ120	3.0			M6	φ11	23	4	8.5	1-M16X1.5	φ130	108	220	258	14	94	94	M4	10	14	3.3	0.8
71**	φ85	φ70	φ105	2.5	0	M6	φ115	φ95	φ140	3.0	0		M6	φ14	30	5	11	1-M20X1.5	φ147	115	241(256)	282(296)	20	94	94	M5	12	17	4.2	0.8
80	φ100	φ80	φ120	3.0	0	M6	φ130	φ110	φ160	3.5	0		M8	φ19	40	6	15.5	1-M20X1.5	φ163	133	290	339	27	105	105	M6	16	21	5	1
90S	φ115	φ95	φ140	3.0	0	M6	φ130	φ110	φ160	3.5	0		M8	φ24	50	8	20	1-M20X1.5	φ183	139	312	361	30	105	105	M8	19	25	6.8	1
90L1/L2	φ115	φ95	φ140	3.0	0	M6	φ130	φ110	φ160	3.5	0		M8	φ24	50	8	20	1-M20X1.5	φ183	139	337/367	386/416	30	105	105	M8	19	25	6.8	1
100**	φ130	φ110	φ160	3.5	0	M6	φ165	φ130	φ200	3.5	0	M10	φ28	60	8	24	2-M20X1.5	φ205	152	369(387)	425(443)	26	105	105	M10	22	30	8.5	1.5	
112	φ130	φ110	φ160	3.5	0	M8	φ165	φ130	φ200	3.5	0	M10	φ28	60	8	24	2-M25X1.5	φ229	167	395	463	32	112	112	M10	22	30	8.5	1.5	
132S	φ165	φ130	φ200	4.0	0	M10	φ215	φ180	φ250	4.0	0	M12	φ38	80	10	33	2-M25X1.5	φ265	186	437	497	38	112	112	M12	28	37	10.2	1.5	
132ML	φ165	φ130	φ200	4.0	0	M10	φ215	φ180	φ250	4.0	0	M12	φ38	80	10	33	2-M25X1.5	φ265	186	475/501	535/561	38	112	112	M12	28	37	10.2	1.5	
160ML	φ215	φ180	φ250	4.0	0	M12							φ42	110	12	37	2-M32X1.5	φ325	224	640	697	64	143	143	M16	36	45	14.2	2	

\*For Brake Motors

\*\*This frame size has two options, the rated output is for normal "L" size, and increased output is for the bigger "L" size (refer to the figures in the bracket (""))

**TEC Electric Motors Ltd**

Unit 1, Building 341 • Rushock Trading Estate • Rushock, Droitwich • Worcestershire WR9 0NR

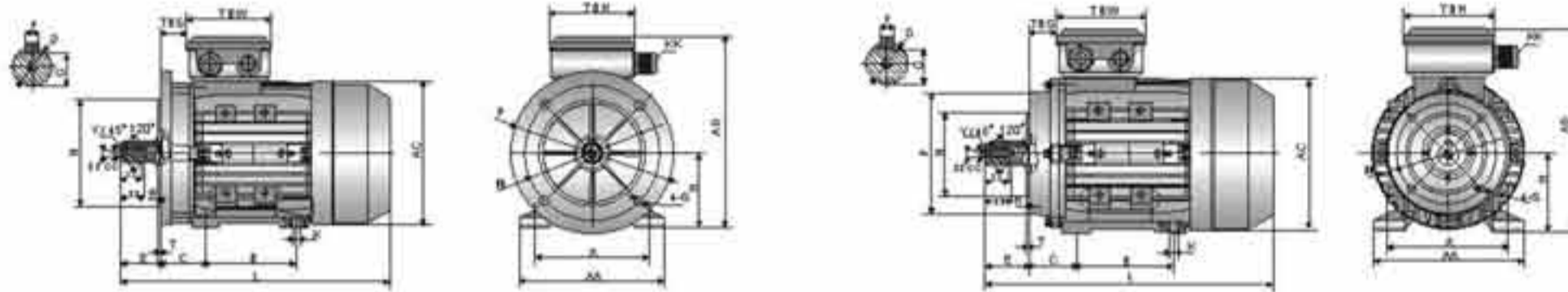
Telephone: **01299 252990** • Fax: **01299 250317** • Web: **www.tecmotors.co.uk**



# Zone2/22 Dimensional data



Standard Design =  
Zone 2 EXN 3G T3.  
Zone 22 EXTD 3D T3



IMB35

IMB34

**B35 Overall & Installation Dimensions**

FRAME	H	B35						B35R						A	B	C	D	E	F
		M	N	P	T	R	S	M	N	P	T	R	S						
56	56	Φ100	Φ80	Φ120	3.0	0	Φ7							90	71	36	Φ9	20	3
63	63	Φ115	Φ95	Φ140	3.0	0	Φ10							100	80	40	Φ11	23	4
71**	71	Φ130	Φ110	Φ160	3.5	0	Φ10	Φ115	Φ95	Φ140	3.5	0	Φ10	112	90	45	Φ14	30	5
80	80	Φ165	Φ130	Φ200	3.5	0	Φ12	Φ130	Φ110	Φ160	4.0	0	Φ10	125	100	50	Φ18	40	6
90S	90	Φ165	Φ130	Φ200	3.5	0	Φ12	Φ130	Φ110	Φ160	4.0	0	Φ10	140	100	56	Φ24	50	8
90L/L2	90	Φ165	Φ130	Φ200	3.5	0	Φ12	Φ130	Φ110	Φ160	3.5	0	Φ10	140	125	56	Φ24	50	8
100**	100	Φ215	Φ180	Φ250	4.0	0	Φ15	Φ165	Φ130	Φ200	4.0	0	Φ12	160	140	63	Φ28	60	9
112	112	Φ215	Φ180	Φ250	4.0	0	Φ15	Φ165	Φ130	Φ200	4.0	0	Φ12	190	140	70	Φ28	60	8
132S	132	Φ265	Φ230	Φ300	4.0	0	Φ15	Φ215	Φ180	Φ250	4.0	0	Φ15	216	140	89	Φ38	80	10
132M/L	132	Φ265	Φ230	Φ300	4.0	0	Φ15	Φ215	Φ180	Φ250	4.0	0	Φ15	216	178	89	Φ38	80	10
160M/L	160	Φ300	Φ250	Φ350	5.0	0	Φ19							254	210/254	108	Φ42	110	12
180M/L	180/160	Φ300	Φ250	Φ350	5.0	0	Φ19							278	241/279	121	Φ48	110	14
200L	200	Φ350	Φ300	Φ400	5.0	0	Φ19							318	305	133	Φ55	110	16

FRAME	G	K	KK	AA	AD	AC	L	Lccv	TBS	TBW	TBH	SS	XX	ZZ	CC	Y
56	7.2	5.8x5.8	1-M16X1.5	110	156	Φ117	196	232	14	88	88	M3	9	12	2.5	0.5
63	8.5	7x10	1-M16X1.5	120	171	Φ130	220	258	14	94	94	M4	10	14	3.3	0.8
71**	11	7x10	1-M20X1.5	132	186	Φ147	241(255)	282(296)	20	94	94	M5	12	17	4.2	0.8
80	15.5	10x13	1-M20X1.5	160	213	Φ163	290	339	27	105	105	M6	16	21	5	1
90S	20	10x13	1-M20X1.5	175	229	Φ183	312	361	30	105	105	M8	19	25	6.8	1
90L/L2	20	10x13	1-M20X1.5	175	229	Φ183	337(367)	386(416)	30	105	105	M8	19	25	6.8	1
100**	24	12x15	2-M20X1.5	198	252	Φ205	369(387)	425(443)	26	105	105	M10	22	30	8.5	1.5
112	24	12x15	2-M25X1.5	220	279	Φ228	395	463	32	112	112	M10	22	30	8.5	1.5
132S	33	12x15	2-M25X1.5	252	318	Φ265	437	497	38	112	112	M12	28	37	10.2	1.5
132M/L	33	12x15	2-M25X1.5	252	318	Φ265	475/501	535/561	38	112	112	M12	28	37	10.2	1.5
180M/L	37	15x19	2-M32X1.5	290	384	Φ325	640	697	64	143	143	M16	36	45	14.2	2
180M/L	42.5	15x25	2-M32X1.5	340	440	Φ368	730		73	190	190	M16	36	45	14.2	2
200L	49	19x29	2-M40X1.5	380	460	Φ368	745		85	190	190	M20	42	53	17.5	2

**B34 Overall & Installation Dimensions**

FRAME	H	A	B	C	D	E	F	G	K	KK	B34					
											M	N	P	T	R	S
56	56	90	71	36	Φ9	20	3	7.2	5.8x5.8	1-M16X1.5	Φ65	Φ50	Φ80	2.5	0	M5
63	63	100	80	40	Φ11	23	4	8.5	7x10	1-M16X1.5	Φ75	Φ60	Φ90	2.5	0	M5
71**	71	112	90	45	Φ14	30	5	11	7x10	1-M20X1.5	Φ85	Φ70	Φ105	2.5	0	M6
80	80	125	100	50	Φ19	40	8	15.5	10x13	1-M20X1.5	Φ100	Φ80	Φ120	3.0	0	M6
90S	90	140	100	56	Φ24	50	8	20	10x13	1-M20X1.5	Φ115	Φ95	Φ140	3.0	0	M8
90L/L2	90	140	125	56	Φ24	50	8	20	10x13	1-M20X1.5	Φ115	Φ95	Φ140	3.0	0	M8
100**	100	160	140	63	Φ28	60	8	24	12x15	2-M20X1.5	Φ130	Φ110	Φ160	3.5	0	M8
112	112	190	140	70	Φ28	60	8	24	12x15	2-M25X1.5	Φ130	Φ110	Φ160	3.5	0	M8
132S	132	216	140	89	Φ38	80	10	33	12x15	2-M25X1.5	Φ165	Φ130	Φ200	4.0	0	M10
132M/L	132	216	178	89	Φ38	80	10	33	12x15	2-M25X1.5	Φ165	Φ130	Φ200	4.0	0	M10
160M/L	160	254	210/254	108	Φ42	110	12	37	15x19	2-M32X1.5	Φ215	Φ180	Φ250	4.0	0	M12

FRAME	B34B						AC	AD	AA	L	Lccv	TBS	TBW	TBH	SS	XX	ZZ	CC	Y
	M	N	P	T	R	S													
56							Φ117	156	110	196	232	14	88	88	M3	8	12	2.5	0.5
63	Φ100	Φ80	Φ120	3.0	0	M6	Φ135	171	120	220	258	14	94	94	M4	10	15	3.3	0.8
71**	Φ115	Φ95	Φ140	3.0	0	M8	Φ147	186	132	241(255)	282(296)	20	94	94	M5	12	18	4.2	0.8
80	Φ130	Φ110	Φ160	3.5	0	M8	Φ168	213	160	290	339	27	105	105	M6	16	22	5	1
90S	Φ130	Φ110	Φ160	3.5	0	M8	Φ183	229	175	312	361	30	105	105	M8	20	25	6.8	1
90L/L2	Φ130	Φ110	Φ160	3.5	0	M8	Φ183	229	175	337(367)	386(416)	30	105	105	M8	20	25	6.8	1
100**	Φ185	Φ130	Φ200	3.5	0	M10	Φ205	252	198	369(387)	425(443)	26	105	105	M10	22	28	8.5	1.5
112	Φ165	Φ130	Φ200	3.5	0	M10	Φ229	279	220	395	463	32	112	112	M10	22	28	8.5	1.5
132S	Φ215	Φ180	Φ250	4.0	0	M12	Φ265	318	252	437	497	38	112	112	M12	28	34	10.2	1.5
132M/L	Φ215	Φ180	Φ250	4.0	0	M12	Φ265	318	252	475/501	535/561	38	112	112	M12	28	34	10.2	1.5
160M/L							Φ325	384	290	640	697	64	143	143	M16	36	45	14.2	2

\*\*As previous pages.